

# 智能型锚杆拉拔仪



## 应用领域

智能型锚杆拉拔仪适用于检测各种锚杆、钢筋（植筋）、膨胀螺栓、化学锚栓等锚固件的抗拔力，也可做玻璃幕墙的现场抗拔力检测（试验），是各质检、施工单位必备的检测仪器。本产品保修一年，本公司对所售出的产品实行终身维护负责制。

## 符合标准

GB 50367-2013《混凝土结构加固设计规范》GB 50330-2013《建筑边坡工程技术规范》JGJ 120-2012《建筑基坑支护技术规程》CECS 22: 2005《岩土锚杆（索）技术规程》GB 50007-2011《建筑地基基础设计规范》JGJ 145-2013《混凝土结构后锚固技术规程》GB 50550-2010《建筑结构加固工程施工质量验收规范》GB 50203-2011《砌体结构工程施工质量验收规范》

## 仪器简介

智能锚杆拉拔仪是由手动泵、中空液压缸、智能数显压力表、带快速接头的高压油管、配选件（锚具、转换接头、拉杆）和手提便携箱组成，100T 液压缸为手动复位式（可配电动泵），本仪器中的数值显示部分为一体式多功能显示仪表采用进口传感器灵敏度高、数值准确可直接读取拉力值（kN、Mpa）并有自动计算、峰值保持、存储和查询功能，带有背光显示、中空液压缸加有防尘系统和进口密封圈，使用寿命长，特别适合试验室和现场使用，操作简单，易学易用。

## 技术参数

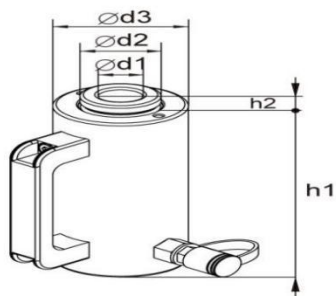
最大压力	0-1000KN				
示值误差	$\leq \pm 1\%F.S$	语言	中英文切换	储存	20 万条可电脑联机
分辨率	0.1KN\0.001MPa	打印	蓝牙打印（选配）	压力曲线	有
力值单位	KN MPa	屏幕	2.8 寸全触摸液晶显示	峰值	有
充电方式	Type-c 高容量锂电池	加压方式	手动	自动关机	有
中心孔	86mm	行程	150mm	油缸复位	手动

# 产品配置信息

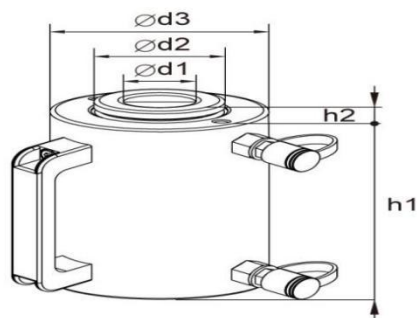
 <p>仪器包装箱 1 个</p>	 <p>主机 1 台+油缸 1 个</p>	 <p>专用蓝牙打印机 1 台 (选配)</p>
 <p>充电器 1 套</p>	 <p>说明书保修卡 1 套</p>	

## 智能型锚杆拉拔仪常用配件规格 (此为选配件)

产品型号	10T	20T	30T	50T	60T	100T
常用锚具	Φ6-18	Φ6-25	Φ6-32	Φ20-40	Φ20-40	Φ25-50
拉杆	M18	M24	M30	M40	M40	M40
常用接头	M6-18	M6-24	M6-27	M6-39	M6-39	M27-39



	100kN	200kN	300kN
∅ d1	27 mm	35 mm	45 mm
∅ d2	49 mm	65 mm	74 mm
∅ d3	81 mm	116 mm	125 mm
h1	180 mm	210 mm	210 mm
h2	11 mm	11 mm	11 mm



	500kN	1000kN
∅ d1	60 mm	85 mm
∅ d2	104 mm	148 mm
∅ d3	160 mm	220 mm
h1	220 mm	270 mm
h2	11mm	22 mm



钢筋类产品配件

规格 (mm):  $\Phi$  6、8、10、12、14、16、18、20、22、25、28、32、36、40。共计 14 种。



三孔

多孔

双孔

## 锚 具

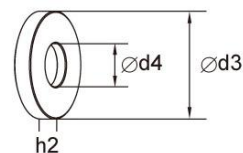
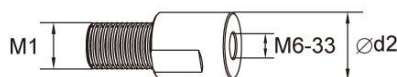
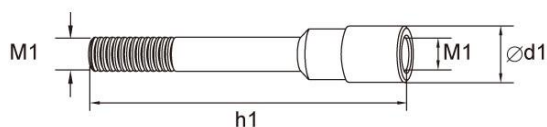
## 非标锚具



膨胀螺栓、锚栓等带螺纹类产品配件

规格 (mm): M6、8、10、12、14、16、18、20、22、24、27。 共计 11 种

## 转换头、拉杆



		100kN	200kN	300kN	500kN	1000kN
拉杆	M1	18	22	24	30	40
	h1	300	310	310	310	460
	$\varnothing d1$	26	31	37	44	59
转换头	M1	18	22	24	30	40
	$\varnothing d2$	26 (M6-20)	29 (M6-20)	31 (M6-18)	39 (M6-10)	
			31 (M22)		49 (M6-33)	
			33 (M24)	39 (M20-27)		
垫片	$\varnothing d3$	50	68	68	74	125
	$\varnothing d4$	18.5	22.5	24.5	34	41
	h2	6	9	9	15	32

单位：mm